

Kringutrustning för tunneldiskmaskin
Automatisk stackningsbänk,
diskmaskinsdriven. 3 korgar, 1920 mm,
H>V

Produkt # _____

Modell # _____

Namn # _____

SIS # _____

AIA # _____



865465 (HSDDS3RL)

Automatisk stackningsbänk,
diskmaskinsdriven. 3 korgar,
1920 mm, H>V

Kort specifikation

Pos. _____

Matning från höger till vänster. Anslutning via kortsidan.
Diskmaskinsdriven.

Tillverkad i rostfritt stål (AISI 304)

Lutande botten underlättar avrinning

Utrustad med i höjled justerbara ben (40x40 mm)

Nödstoppsfunktion för ökad säkerhet

Längd = 1920 mm för 3 korgar

Huvudfunktioner

- Nyckelhål och snäppsystem för snabb och enkel installation.
- Designad för transport av 500x500 mm diskorgar.
- Stackningsbänk för 7 och 8 korgar på begäran.
- Extratillbehör: trågspolning för rengöring av basängen.
- Drivs av diskmaskinen.

Konstruktion

- Alla ytor är jämna och polerade.
- Tjocka svetsade flänsar för stabil anslutning mellan enheterna.
- Sluttande botten på basängen säkerställer smidig och snabb tömning.
- Sillådor i rostfritt stål som lätt kan tas bort.
- Korgskenor som lutar mot basängen.
- Dubbla filtersilar på båda sidorna möjliggör åtkomst från båda hållen.
- Dubbel sillåda i rostfritt stål för enkel användning.
- Tillverkad i AISI 304 rostfritt stål med kvadratiska 40x40 mm fötter och rörben.

Övriga Tillbehör

- Termostatisk förspolningsdusch till stackningsbänk, för montage på överhylla. PNC 863136
- Extra sillåda till silhurts för automatisk stackningsbänk. PNC 863173
- - NOT TRANSLATED - PNC 863230
- Nödstoppskit för tunneldiskmaskin PNC 865162
- Korgstöd PNC 865208
- Förspolningsdusch till stackningsbänk (för överhylla) PNC 865209
- Dubbel överhylla till 3 korgars stackningsbänk, 1610 mm PNC 865298
- Överhylla till 3 korgars stackningsbänk, 1610 mm PNC 865429
- Brickbana till stackningsbänk, 3 korgar, 1620 mm PNC 865433
- Set med konsoler för brickbana, 3 st PNC 865437
- Set - Galler med ramar, 3 korgar PNC 865438
- Handdusch, 1500 mm PNC 865443
- Löstagbar brickbana till stackningsbänk, L=500 mm PNC 865444
- Brickbana med avfallsstation, enkel, gummiring, 500 mm PNC 865445
- Avfallsskrapa för tallrikar PNC 865447
- Automatisk trågspolning för 3 korgars stackningsbänk PNC 865448
- Blandningsventil PNC 865449
- Fällbar brickbana för 3 korgars stackningsbänk, 1620 mm PNC 865454
- Slangvinda med termostatisk blandningsventil, längd, L= 14 m PNC 865460



Electrolux
PROFESSIONAL

Kringutrustning för tunneldiskmaskin
Automatisk stackningsbänk,
diskmaskinsdriven. 3 korgar, 1920 mm, H>V

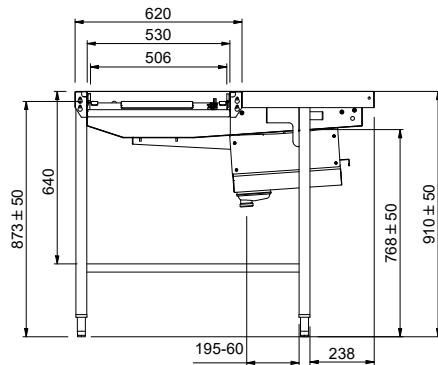
- Konsol för att kunna placera korgar på högkant under stackningsbänk. PNC 865478



Kringutrustning för tunneldiskmaskin
Automatisk stackningsbänk, diskmaskinsdriven. 3 korgar, 1920 mm, H>V
Företaget förbehåller sig rätten att göra ändringar i de produkter utan föregående meddelande.

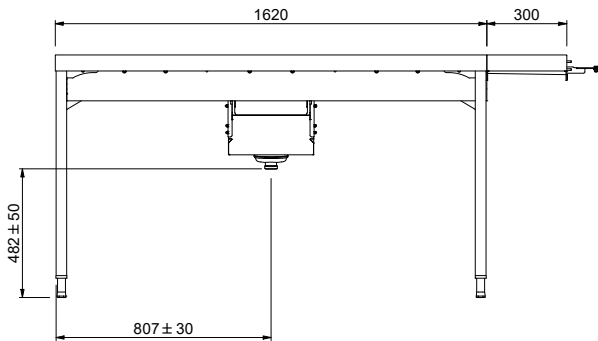
2024.05.14

Sida



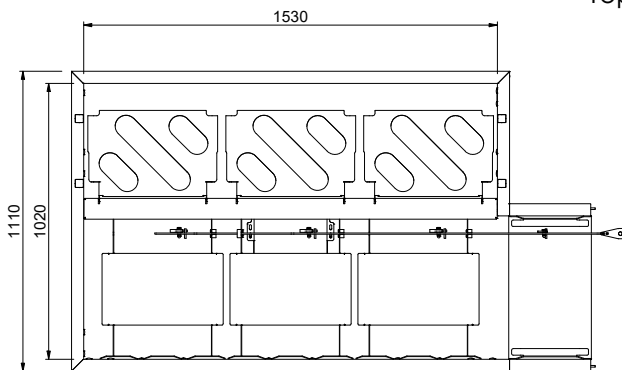
Factory mounted waste rack

Front



D = Avlopp

Topp



Viktig information

Används ej som
 installationshandling. Begär
 separat
 installationsanvisning.

Ytermått, bredd	1920 mm
Ytermått, djup	1110 mm
Ytermått, höjd	910 mm
Nettovikt:	42 kg
Höjjustering:	50/50 mm
Korg, rörelse:	Höger till vänster
Invändiga mått, höjd:	Laddning
Material bassäng:	304 AISI - EN 1.4301